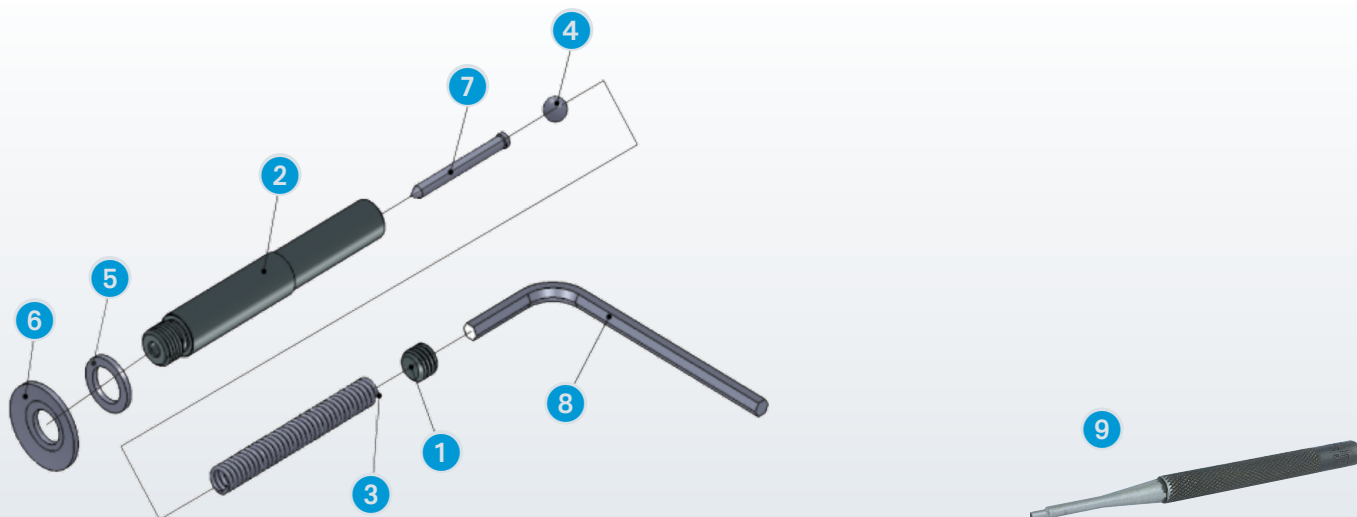


ERSATZTEILE HALTER · SPARE PARTS HOLDER

21 0002

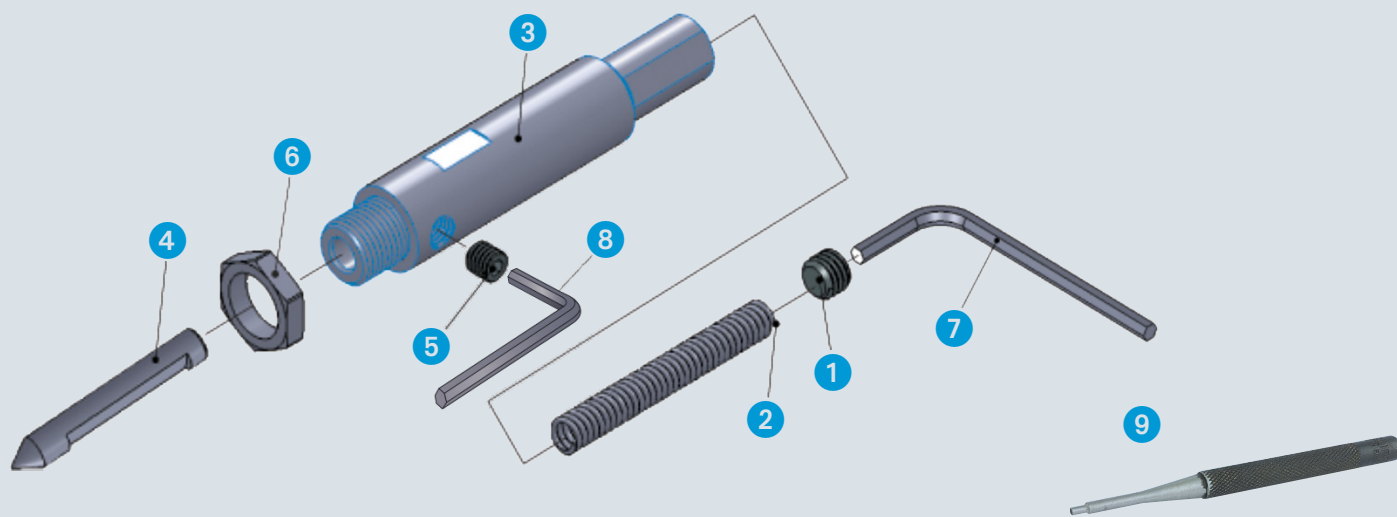


No.	Beschreibung · Description	Art.
1	Innensechskantschraube · Allen screw	• 21 0004
2	Halter Körper · Arbor body	• 21 0005
3	Auswurfeder · Ejector spring	• 21 0006
4	Stahlkugel · Round steel bead	• 21 0007
5	Unterlegscheibe · Flat washer	• 21 0008
6	Konkave Distanzscheibe · Concave gasket	• 21 0009
7	Auswerferstift · Ejector pin	• 21 0010
8	Innensechskantschlüssel groß · Allen key big	• 21 0011
9	Körner · Center punch	• 20 1238

Dieser Halter ist geeignet zum Lösen von punktgeschweißten Blechteilen. Die Frästiefe sowie Federdruck ist durch die Schraube 1 einstellbar.
 This arbor is suitable for removing spot welds from sheet metal. Adjustable milling depth and spring force with setting screw 1.

ERSATZTEILE HALTER · SPARE PARTS HOLDER Ø 21-25 mm

21 0003



No.	Beschreibung · Description	Art.
1	Innensechskantschraube · Allen screw	• 21 0012
2	Auswurfeder · Ejector spring	• 21 0013
3	Halter Körper · Arbor body	• 21 0014
4	Auswerferstift · Ejector pin	• 21 0015
5	Innensechskantschraube · Allen screw	• 21 0016
6	Unterlegscheibe · Flat washer	• 21 0017
7	Innensechskantschlüssel groß · Allen key big	• 21 0011
8	Innensechskantschlüssel klein · Allen key small	• 21 0055
9	Körner · Center punch	• 20 1238

